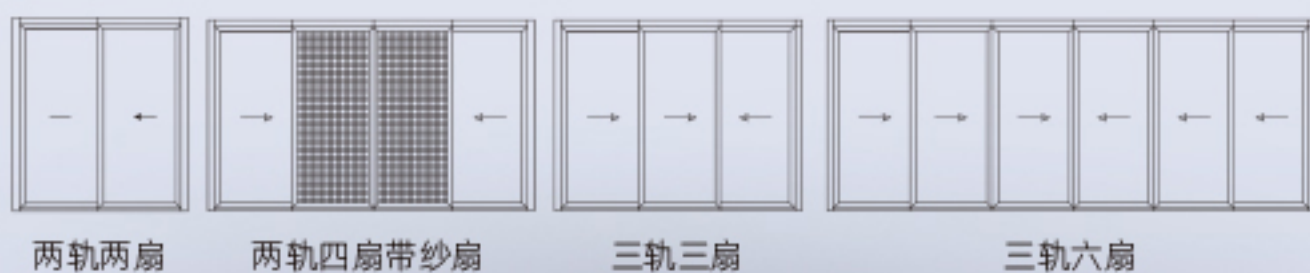


新锐系列

Xin Rui

68重型推拉门

68 HEAVY DUTY SLIDING DOORS



两轨两扇

两轨四扇带纱扇

三轨三扇

三轨六扇



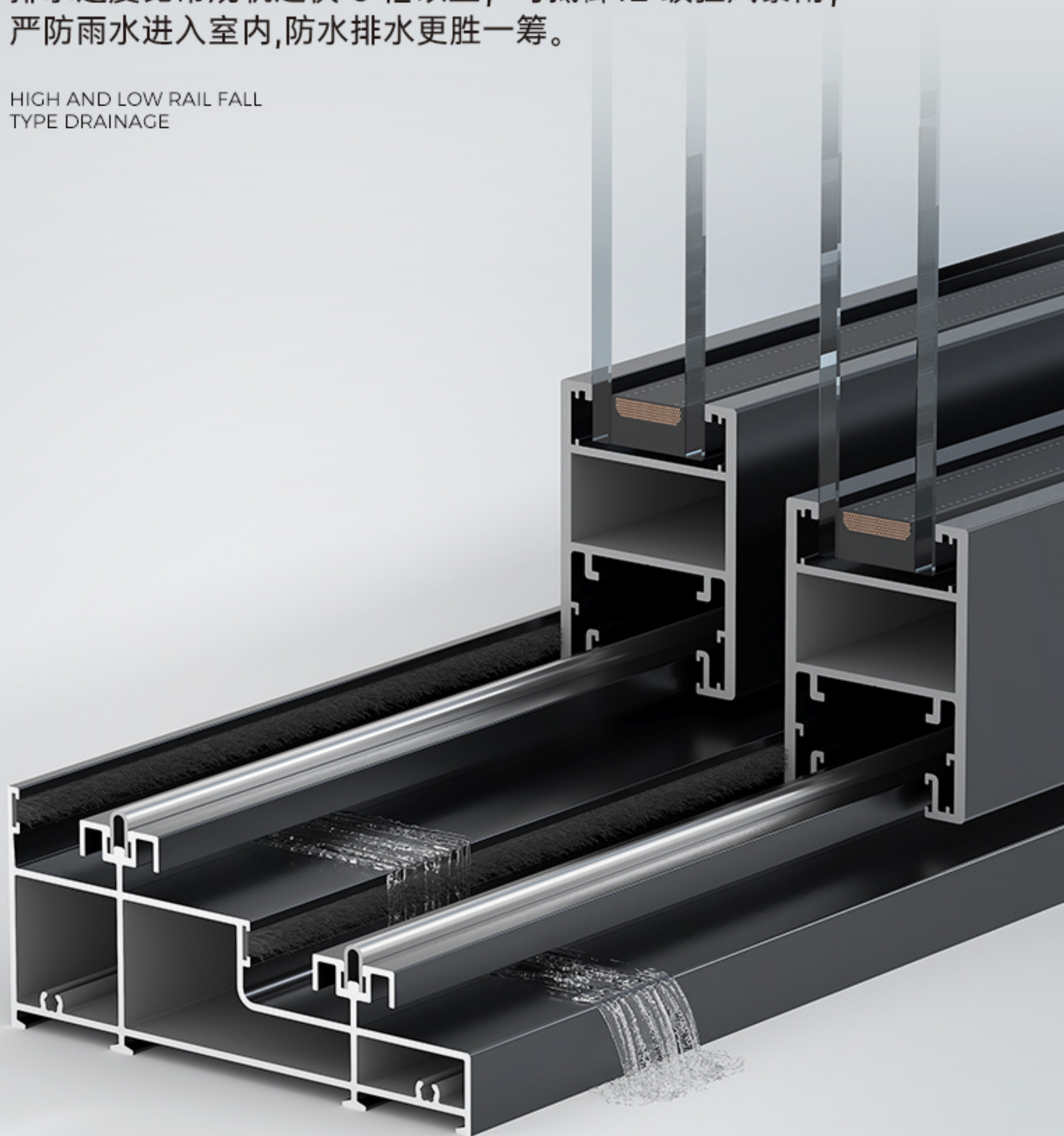
3.0
IE

WALL THICKNESS
OF PROFILE

高低轨落差式排水 防水排水性能更优越

排水速度比常规轨道快 5 倍以上，可抵御12 级狂风暴雨，
严防雨水进入室内，防水排水更胜一筹。

HIGH AND LOW RAIL FALL
TYPE DRAINAGE

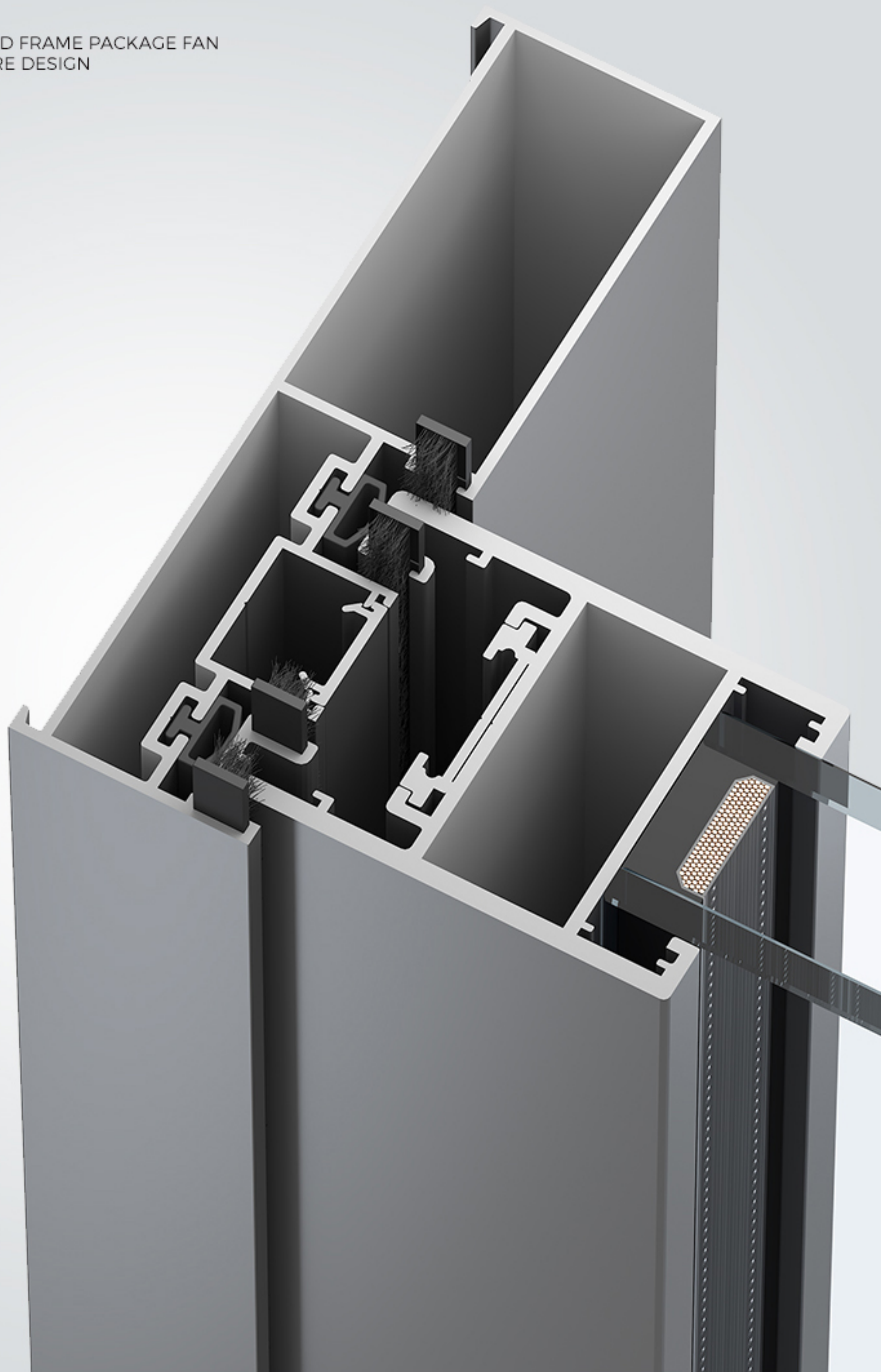


嵌入式框包扇结构设计

防撬防盗安全性功能更好

防撬防盗安全性功能更好。

EMBEDDED FRAME PACKAGE FAN
STRUCTURE DESIGN

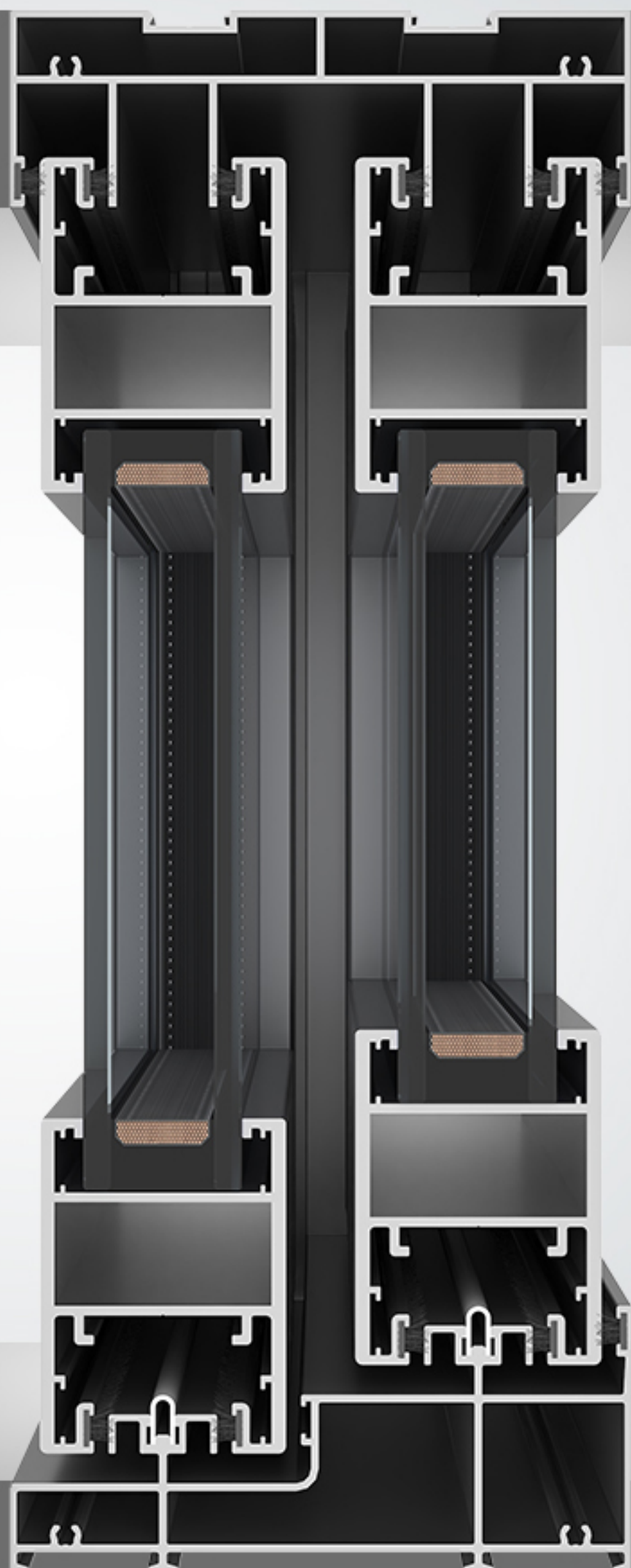


12 道密封设计

卓越性能 精准密封

将精湛的制造工艺和卓越的产品品质，
演绎得淋漓尽致。

12-CHANNEL SEAL
DESIGN

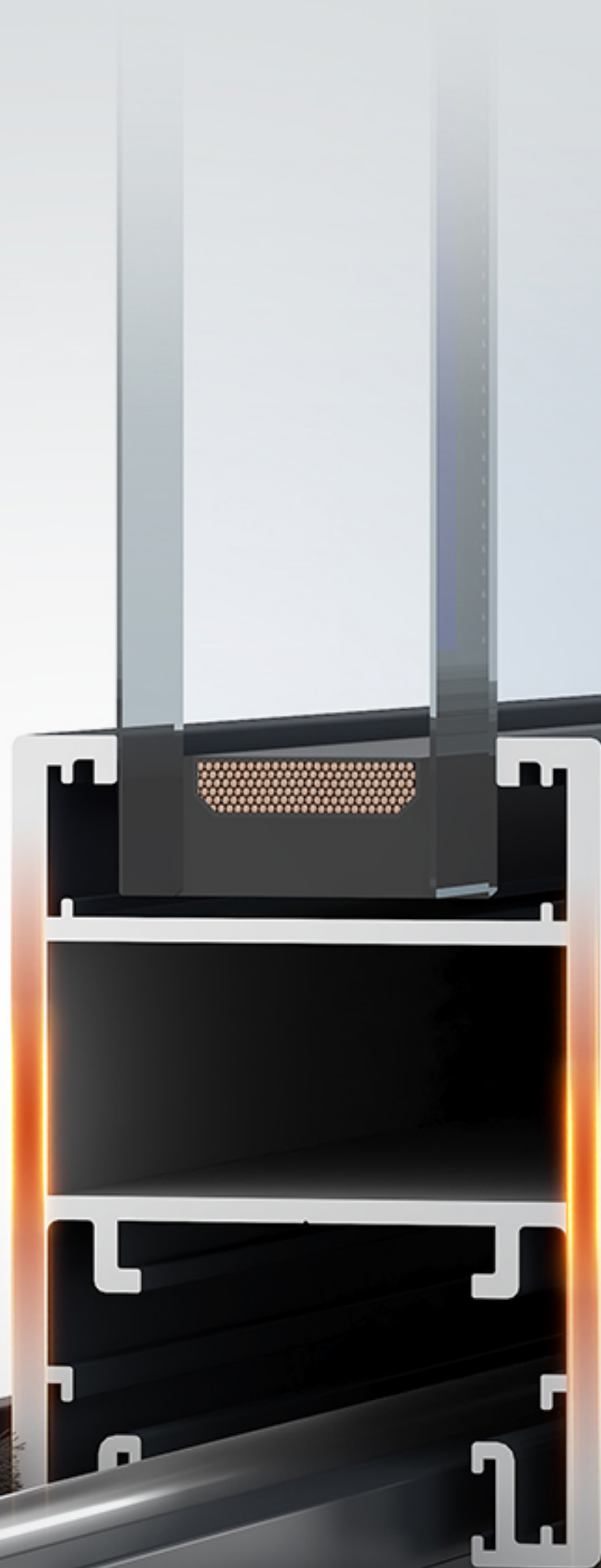


型材壁厚3.0

抗风性能更好

强度高，坚固耐用。

SECTION WALL
THICKNESS 3.0



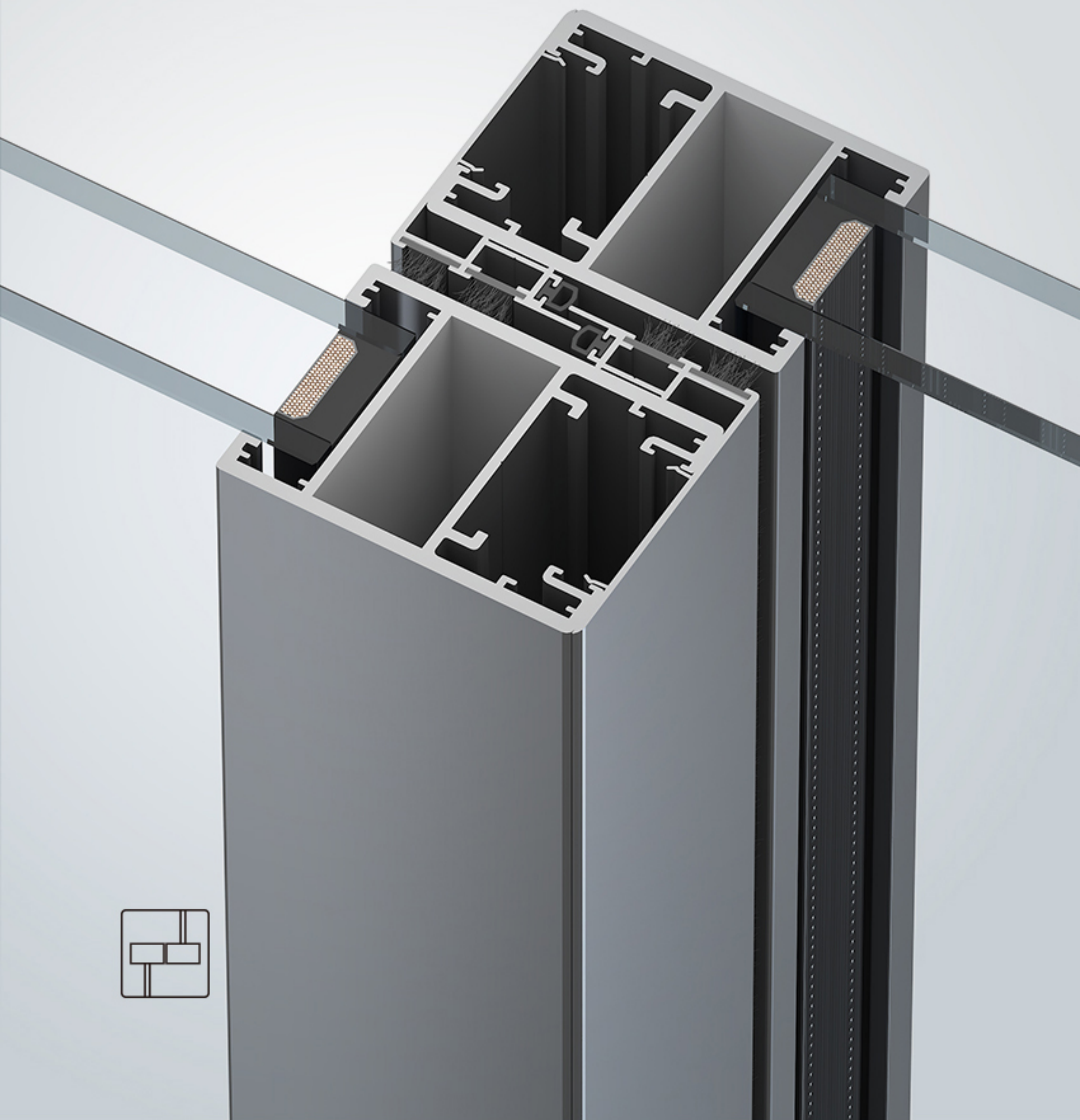
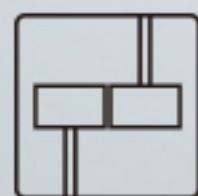
3.0
TE

勾企无缝隙完美结合

双构企、双毛条设计

改变了推拉门勾企位透风现象，以卓越密封性，
赋予人们舒适的家居体验。

HOOK ENTERPRISE SEAMLESS
PERFECT COMBINATION



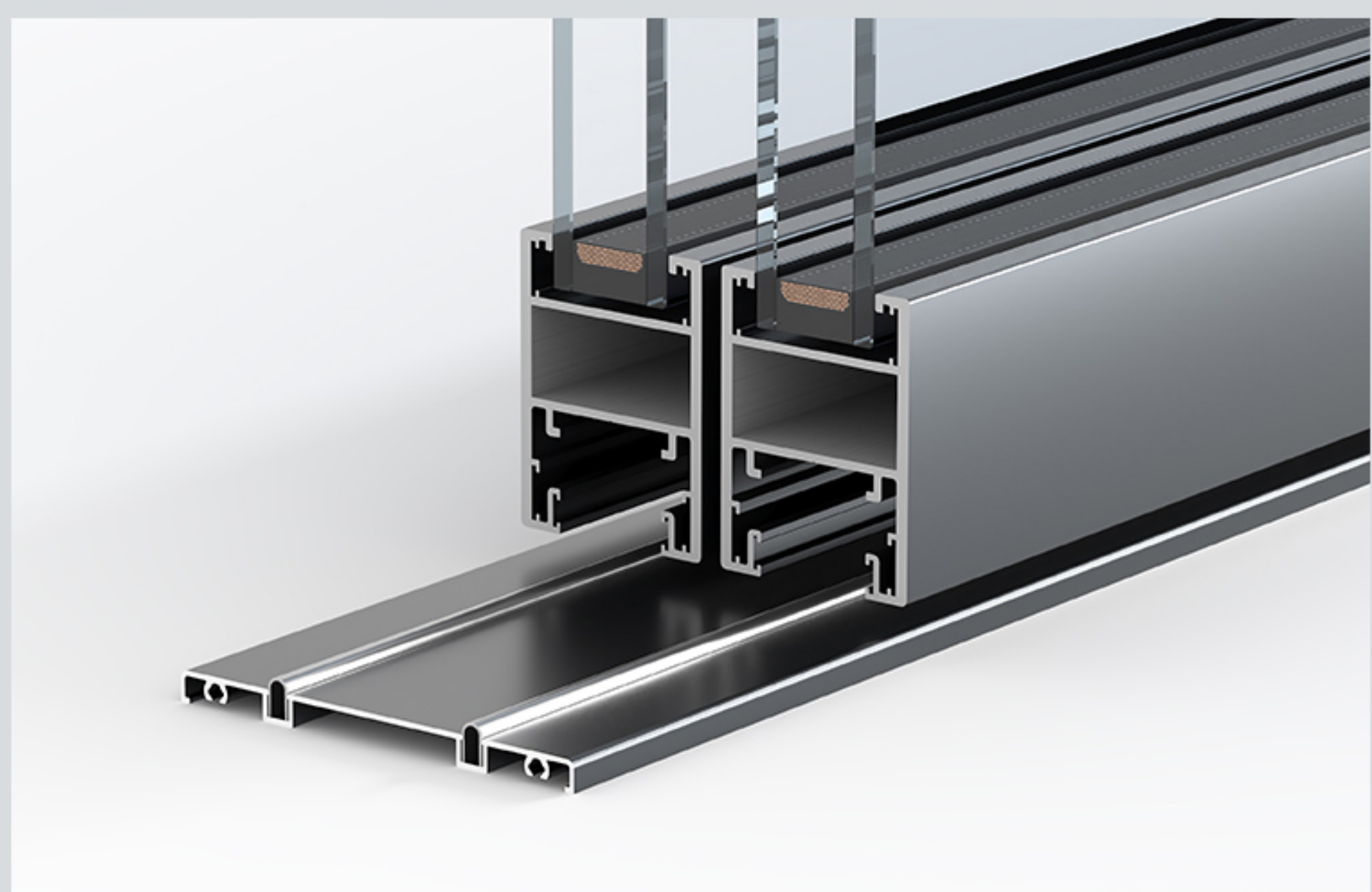
多种轨道结构 让用户更多选择

满足不同地区、不同应用场景，
对下轨提出的不同需求。

A VARIETY OF ORBITAL
STRUCTURES

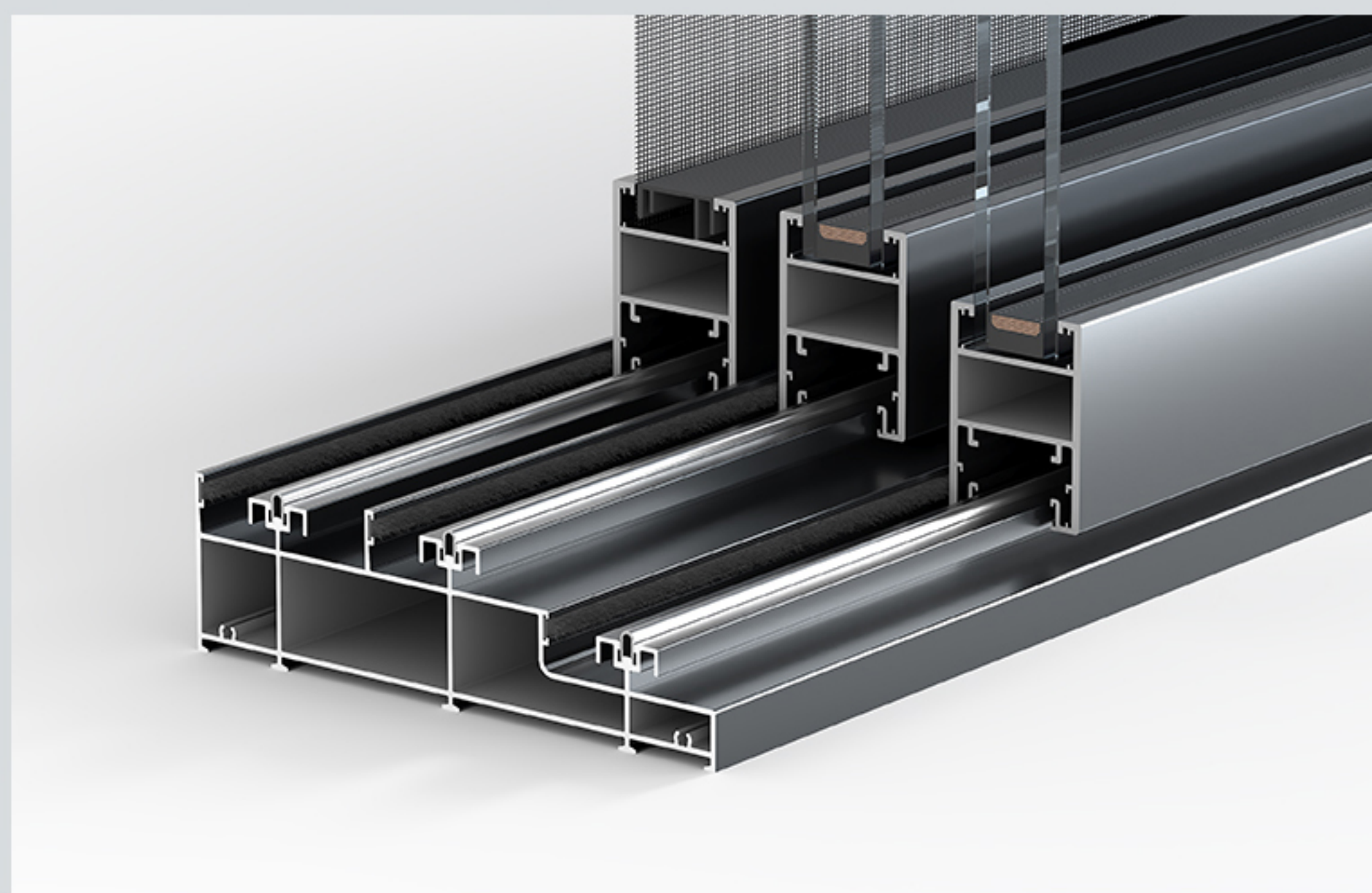
平轨

完美实现无卫生死角，打扫更省心。



高低轨

折崖式阶梯落差结构，严防雨水进入室内，防水排水更胜一筹。



防撞块设计

提高窗扇稳定性 防止变形

减弱外框与扇框闭合的冲击力，
降低碰撞噪音，生活更舒心。

ANTI-COLLISION
BLOCK DESIGN

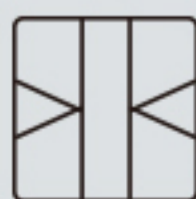
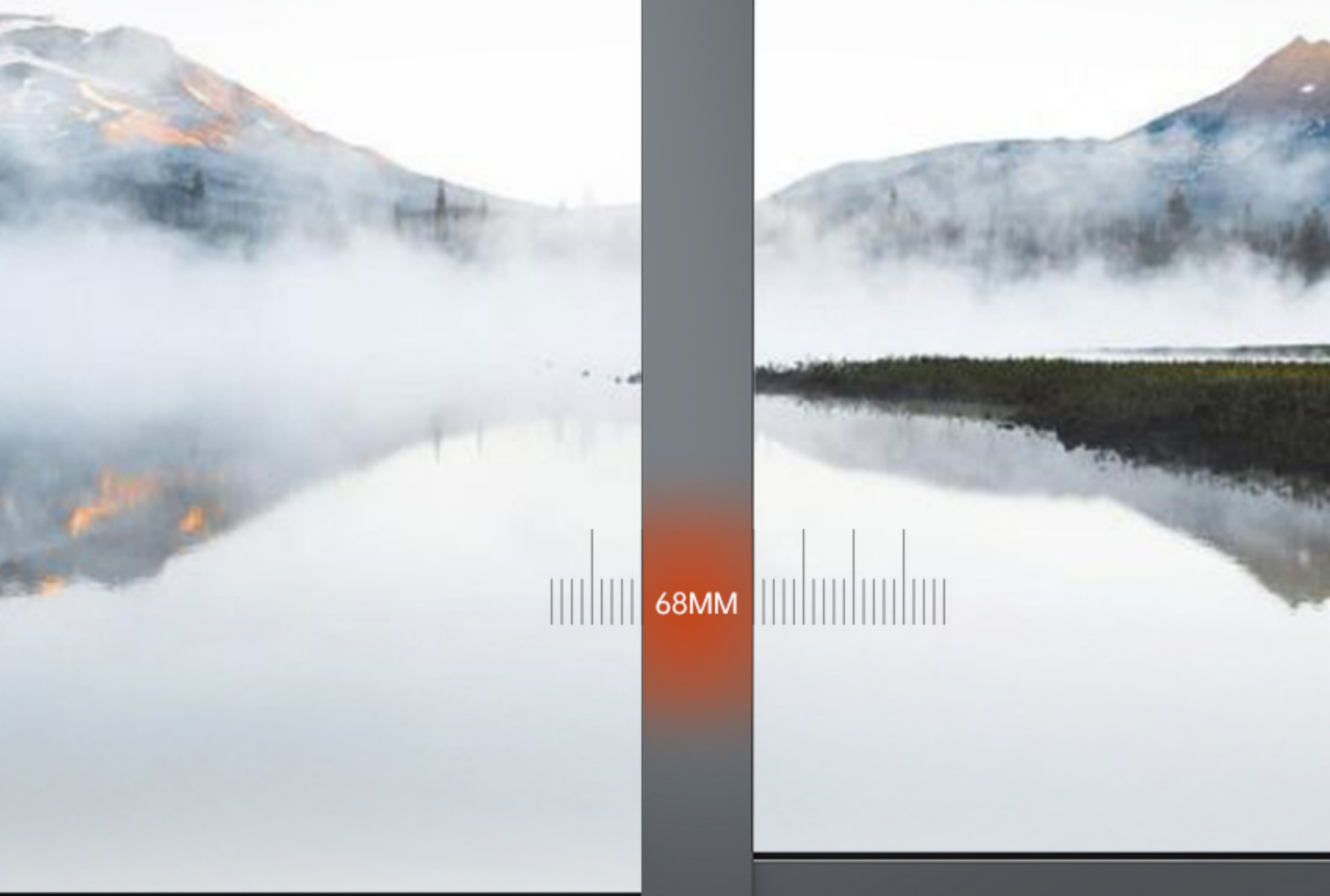


可视面68MM

更简约 更大气

质地坚硬不易变形，
美观与实用两不误。

VISUAL SURFACE
68MM

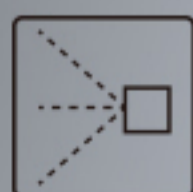


静电粉末喷涂

耐热、抗老化、易清洁

采用静电粉末喷涂工艺，色泽油润，
颜色稳定，漆膜附着力强。

ELECTROSTATIC
POWDER SPRAYING

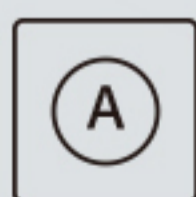
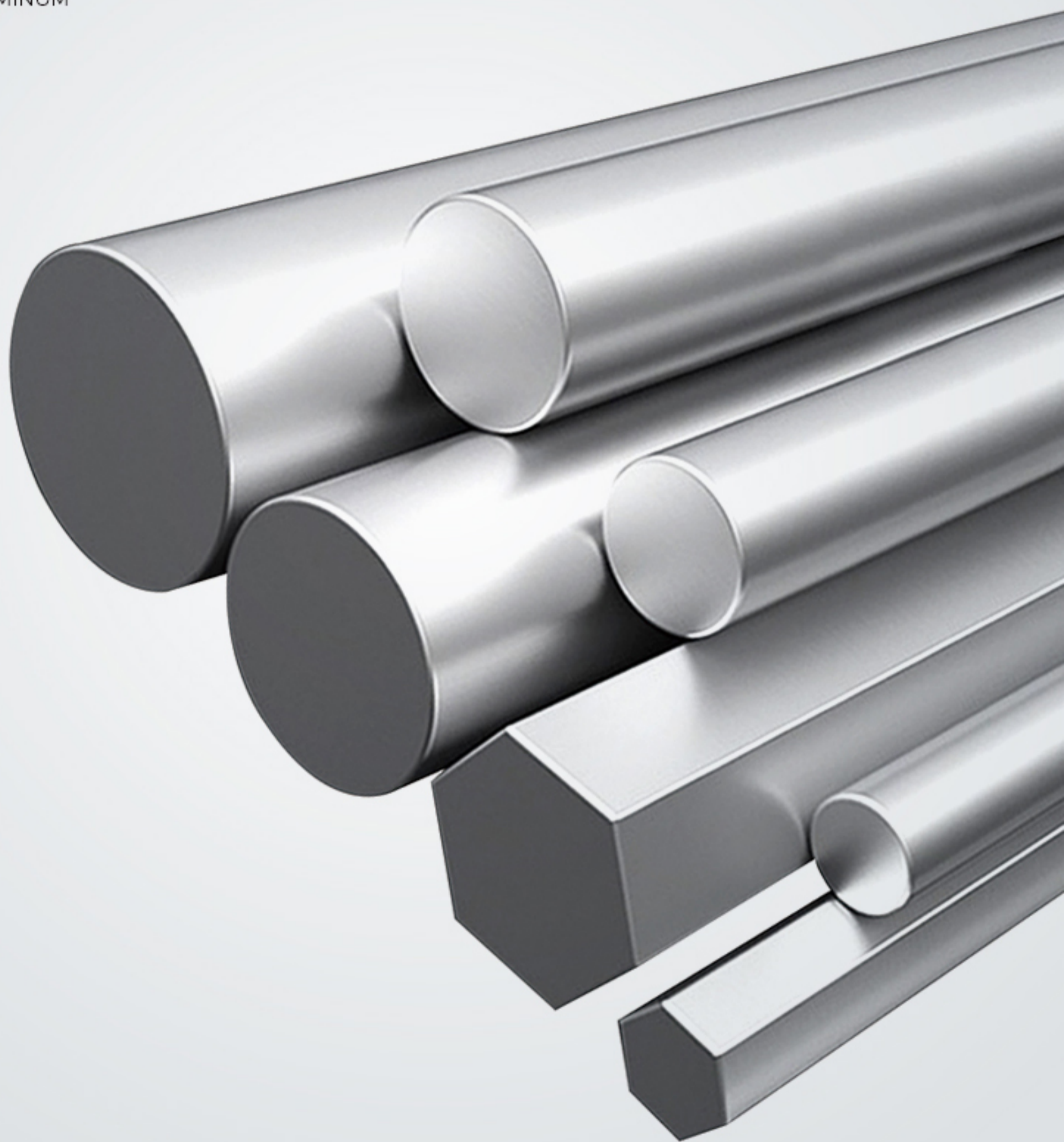


国标A棒铝

6063 T5 原生铝

使用99%高纯度原生铝料，
强硬度及韧性更好，使用寿命长。

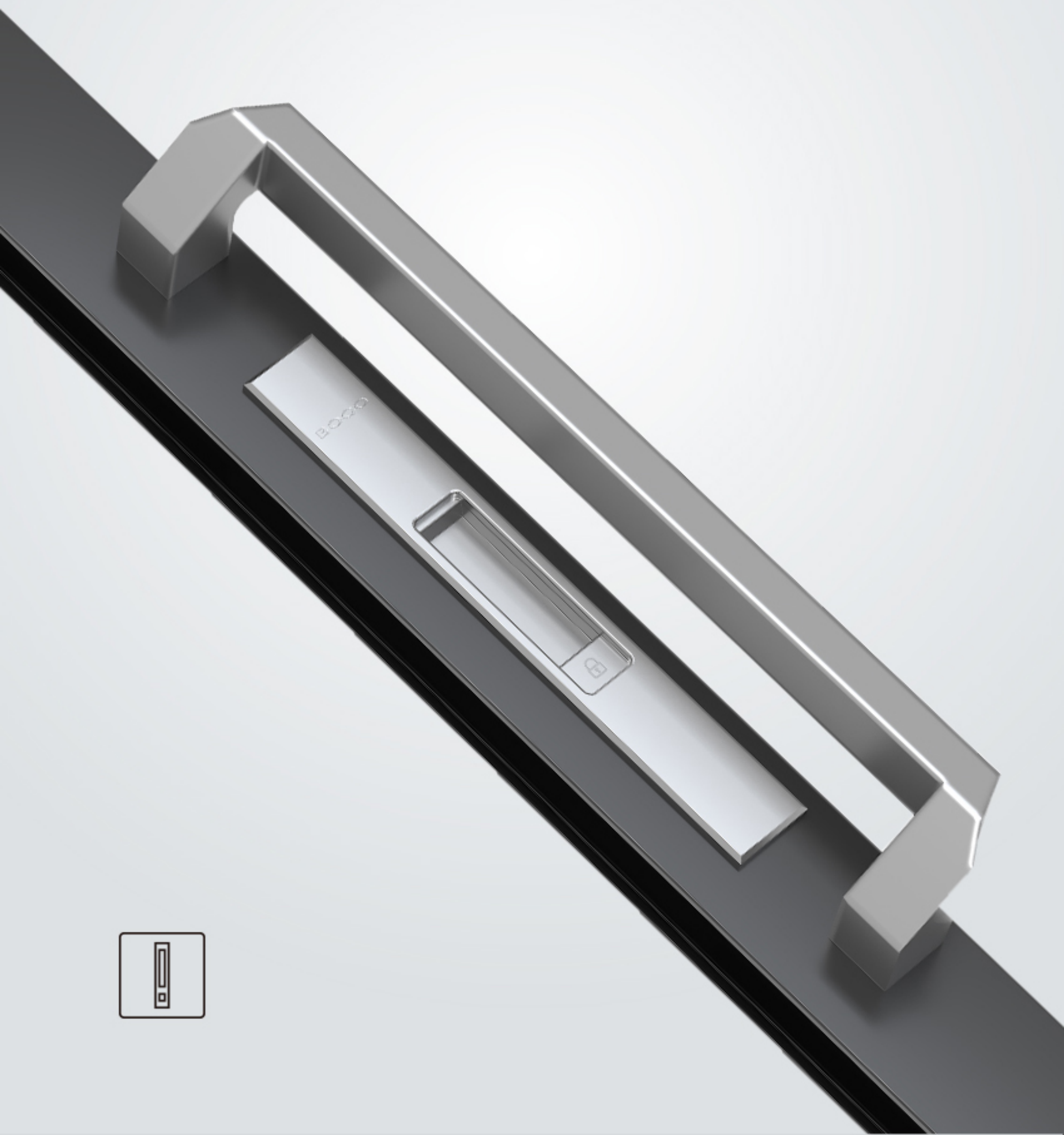
STANDARD A-ROD
ALUMINUM



宝高五金配上一字锁 可装指纹锁

简约大气，质感细腻，提供防盗功能，
增强安全性，呵护全家安全。

BAOGAO HARDWARE WITH
A WORD LOCK



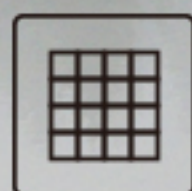
可加装

304不锈钢金刚纱网

防蚊防虫

通风、耐磨、透光率好，
视野更广阔。

304 INVISIBLE HIGH-PENETRATION
DIAMOND MESH



可安装

内置中空百叶

防尘、防潮、防细菌滋生

百叶片置于玻璃中间，无需担心灰尘油污侵扰，打理更轻松更洁净。

BUILT-IN HOLLOW LOUVER
CAN BE INSTALLED

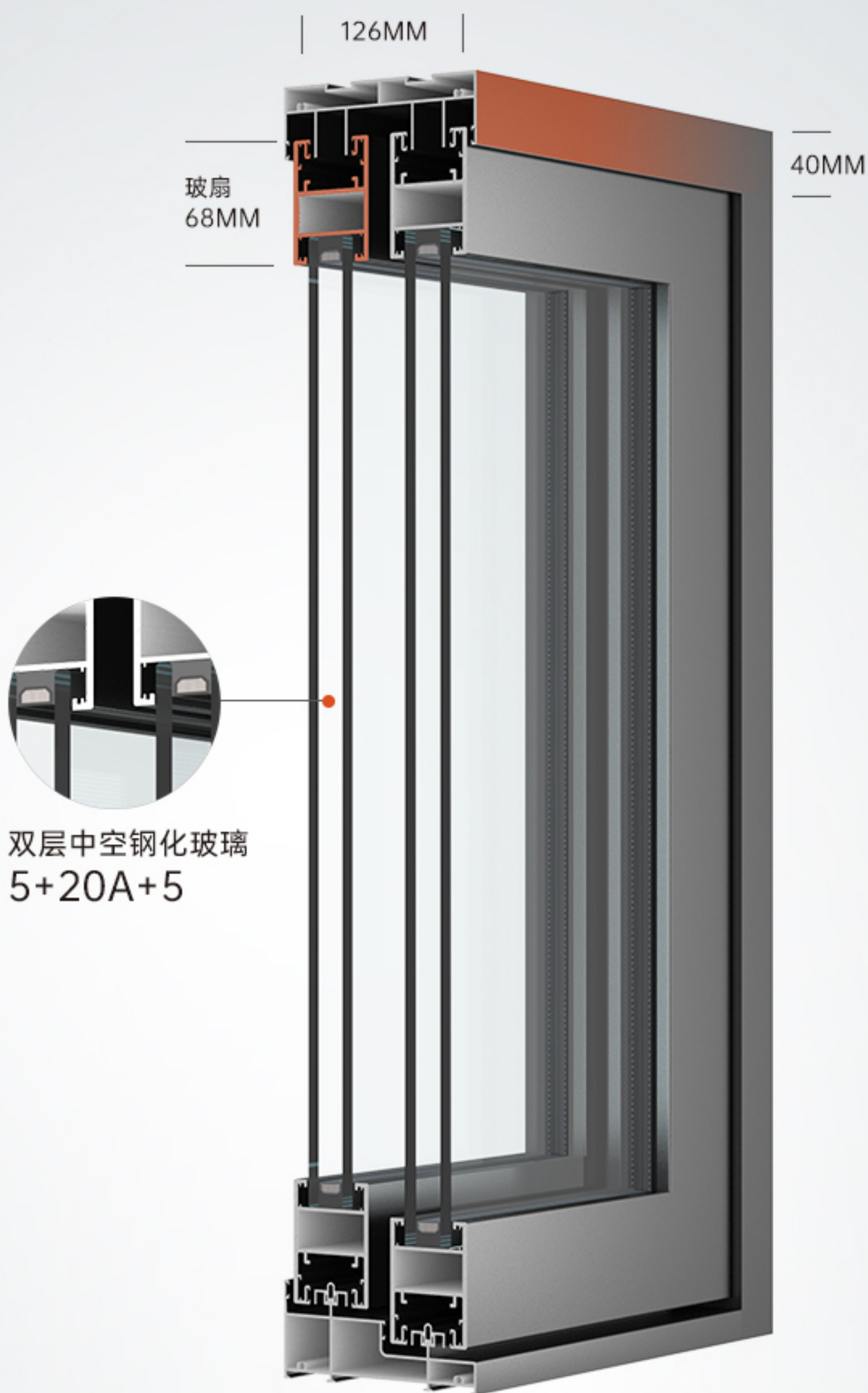


双层中空钢化玻璃

隔音更隔热

采用双层中空钢化玻璃，加强隔音性能，
让你安心静享深度睡眠。

DOUBLE-LAYER HOLLOW
TEMPERED GLASS



产品配置 ONFIGURATION

● 型材壁厚：3.0MM

名称： 新锐系列 68重型推拉门

铝材： 6063 T5 原生铝

密封胶条： WINGKAY 荣基 三元乙丙航空级发泡复合胶条

五金品牌： BOGO 宝高

玻璃配置： 信义汽车级浮法玻璃

纱网材质： SUS304 不锈钢高清金刚网

开启方式： 两轨两扇 两轨四扇 三轨三扇 三轨六扇



35dB
隔音性能



2.2
保温性能



9级
抗风压性



8级
气密性能



6级
水密性能



多种配色方案

宜居小区 / 花园洋房 / 别墅私宅封阳台
适用多种空间，为您打造品质生活



常规计算

面积 (m²) = 宽度 (m) × 整高度 (m)

总价 = 面积 × 单价 + (开启扇数 × 开启扇单价) + 安装运输费 + 其他费用



温馨提示

1. 冠丽阁门窗价格由门窗基础价格、门窗选配价格和其他费用三项价格组成；
2. 门窗选配价格依据具体增配种类及数量确定，所有的报价不含纱窗及转角费用；
3. 其他费用主要包括含服务费用，如运输费、安装费、拆窗费及高空作业费等；
4. 以上报价仅为演算计算方法，具体价格可能因需求差异而不同。

荣誉见证

全国十大门窗品牌 / 全屋门窗高端定制



全球战略合作伙伴

冠丽阁整合门窗资源



美通时代铝业

GORDE 高德

高德



阿克苏粉末

ROHIL 融海

融海



荣基

CMECH

希美克

HOPO®

好博



信义玻璃

硅宝

硅宝中空玻璃结构胶

HANS 汉狮®

汉狮

WEBBS®

威佰斯

opk®

欧派克

Gleeg 冠丽阁门窗



好品质 好服务

400-888-5865

